

叉车专用轻型双鹰嘴油桶夹具（拆卸式支架）

型号	DG360B	DG720B	DG1080B	DG1440B
载重 kg	360	360*2	360*3	360*4
净重 kg	45	75	115	150



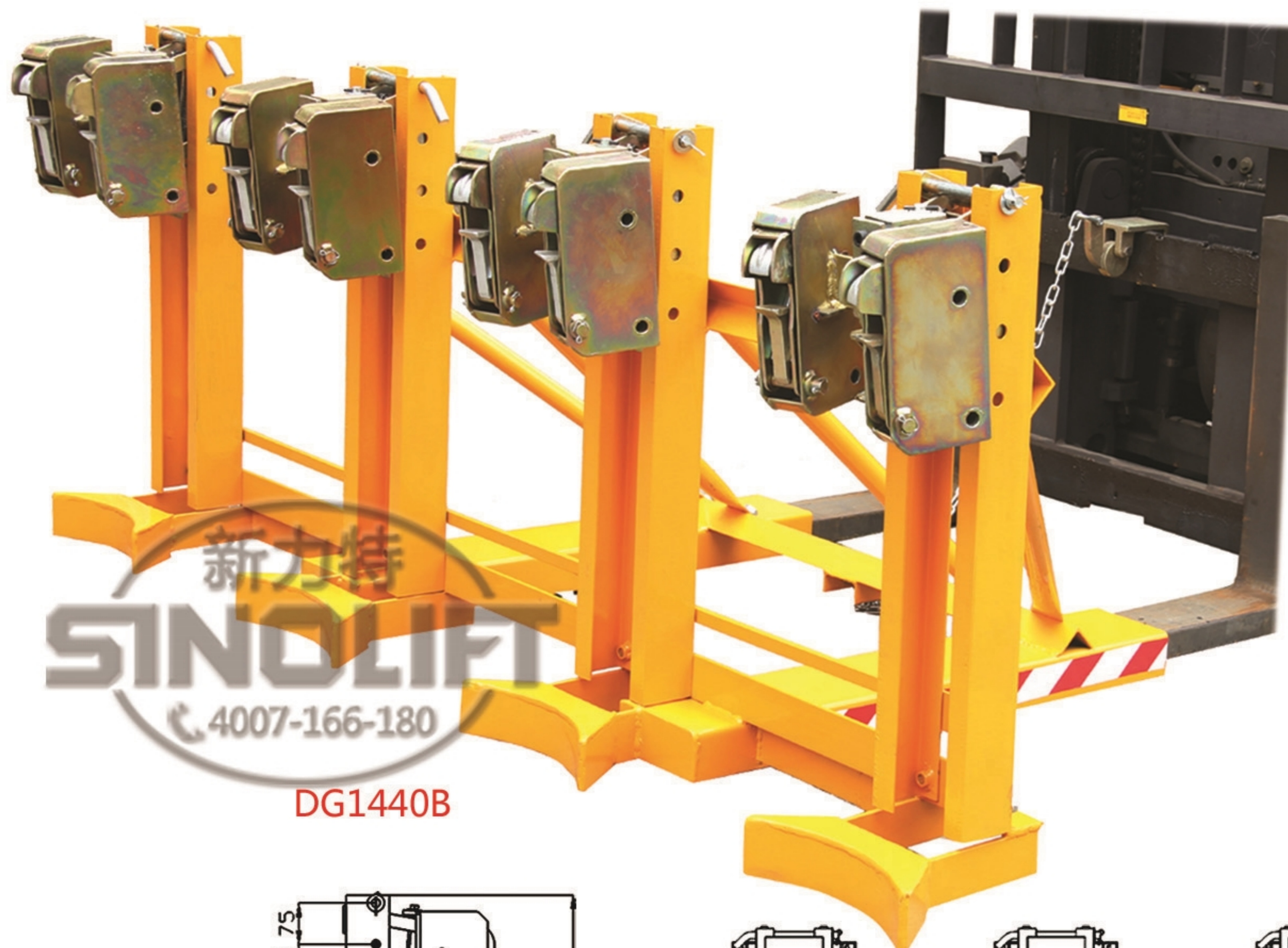
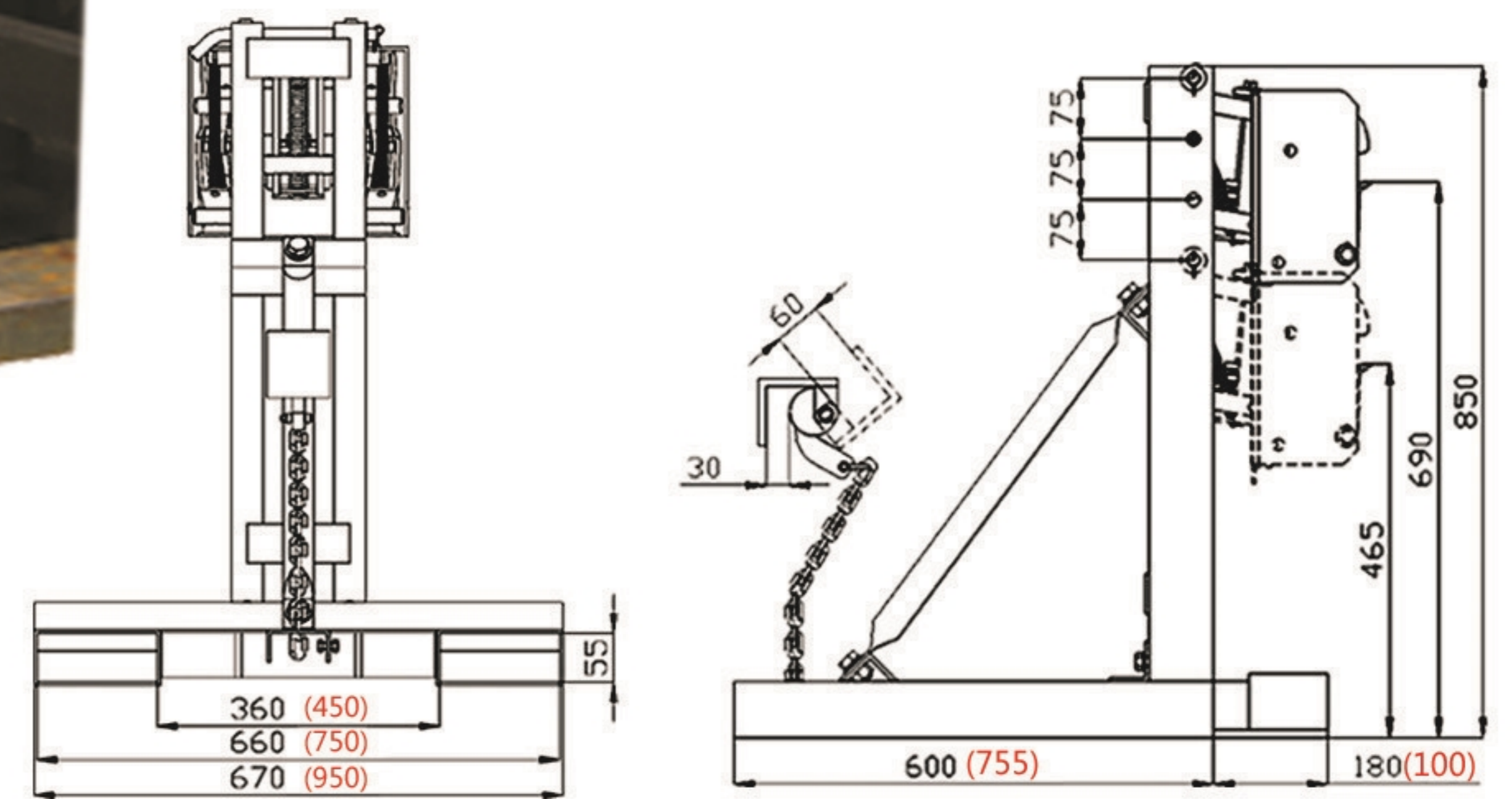
DG360B



4007-166-180



DG720B



DG1440B



DG1080B

