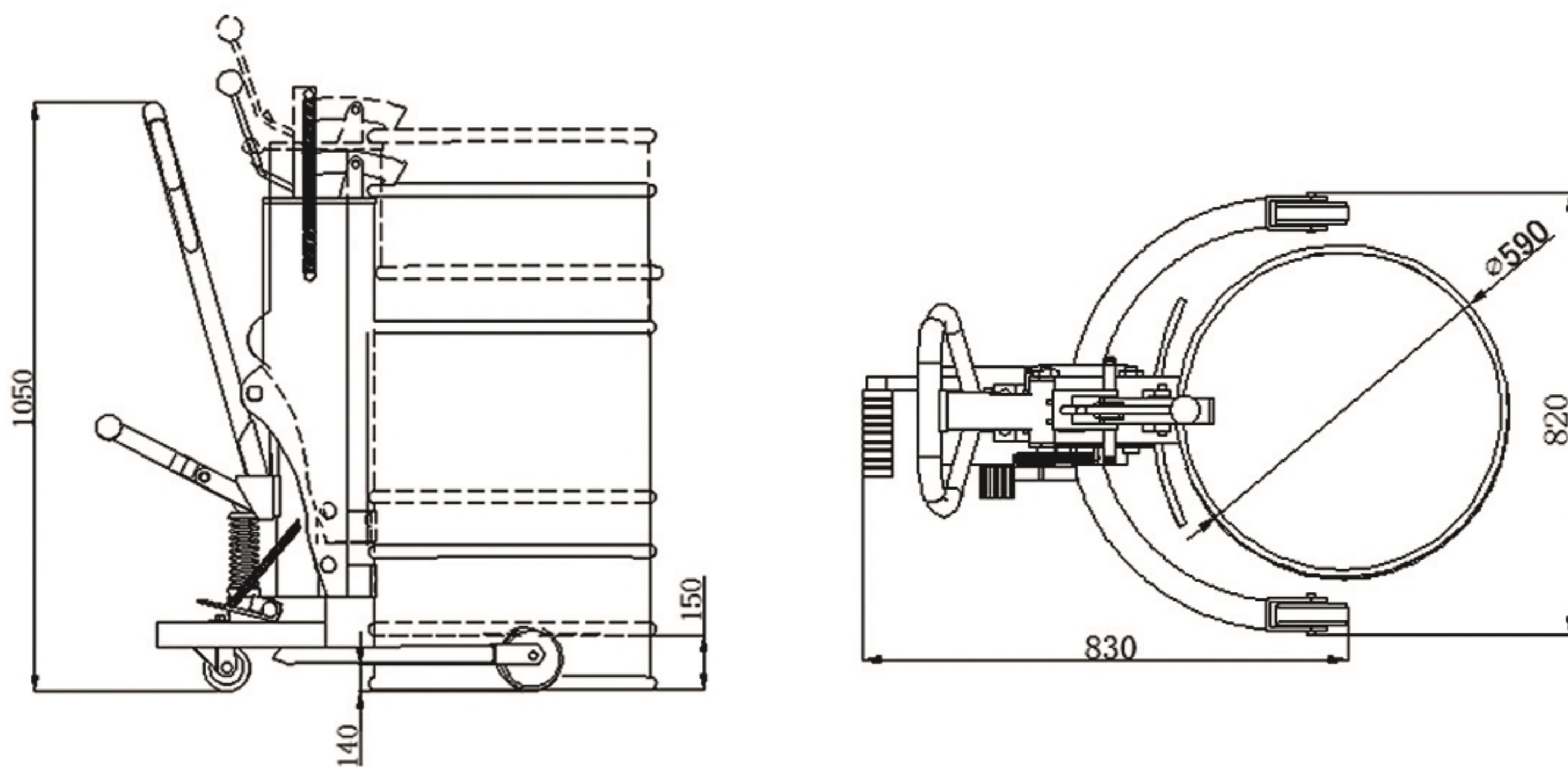


## 液压油桶车

1. 设计结构简单轻巧，操作简便省力，带刹万向轮设计，安全可靠。
2. 鹰嘴结构，适合 55 加仑钢制油桶和 200L 闭口塑料油桶。

型号		DT360A	DT360B
额定负载	kg	360	360
净重	kg	45	47
脚轮规格	mm	Φ150*50 Φ100*50	Φ125*50 Φ100*50



DT360B

DT360A

